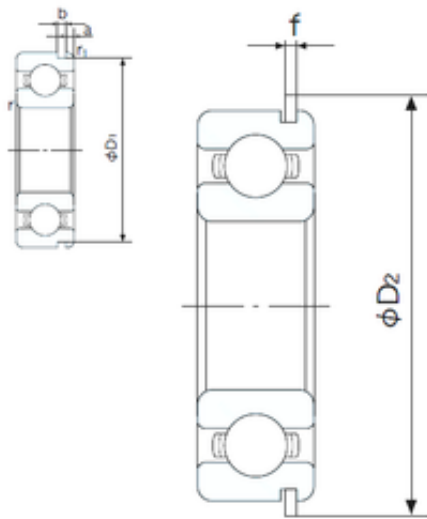




BEARING SUDAMERICANA, S.A.



45 mm x 85 mm x 19 mm NACHI 6209NR
deep groove ball bearings

Bearing No. 6209NR

6209NR Bearing 2D drawings and 3D CAD models

Dimensione	45x85x19 mm
Marchio	NACHI
Diametro del foro	45 mm
Diametro esterno	85 mm
Larghezza	19 mm
d	45 mm
D	85 mm
B	19 mm
C	19 mm
a	3.28 mm
b	1.9 mm
f	1.7 mm
r min.	1.1 mm
r1 min.	0.5 mm
D1	81.81 mm
D2	91.6 mm
Peso	0.407 Kg
Carico dinamico di base (C)	32,5 kN
Carico statico di base (C0)	20,5 kN
(Grease) Velocità di lubrificazione	7600 r/min
Categoria	Ball Bearings
Inventario	2.0
Nome del produttore	NACHI
Quantità minima di	N/A



BEARING SUDAMERICANA, S.A.

acquisto	
UNSPSC	31171504
Peso / Chilogrammo	0.409
Gruppo di prodotti	B00308
Tipo di foro	Cylindrical Bore
Configurazione	Single Row
Involucro	Snap Ring Groove with Snap Ring
Dimensione del foro	45 mm
Diametro esterno	85 mm
Larghezza	19 mm
Raggio di filetto/smussola	1.1 mm
r1	0.5 mm
Larghezza dell'anello elastico	1.7 mm
Anello a scatto diametro esterno	91.6 mm
D1 (max)	81.8 mm
a (max)	3.3 mm
b (min)	1.9 mm
Capacità di carico dinamico	32,500 N
Capacità di carico statico	20,500 N
Limitazione della velocità - Grasso	7,800 rpm
Limitazione della velocità - Olio	9,300 rpm
Fattore fo	14.1
Distanza radiale	0.006 to 0.023 mm
da (min)	52 mm
Da (max)	78 mm
Dx (min)	93 mm
ra (max)	1 mm
Cy (max)	4.6 mm



BEARING SUDAMERICANA,S.A.