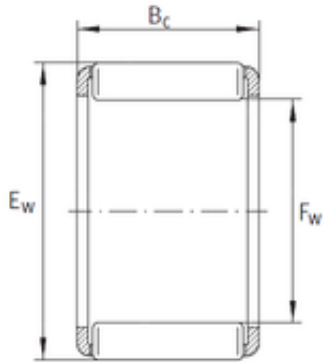




BEARING SUDAMERICANA, S.A.

INA KZK 16x21x10 needle roller bearings



Bearing No. KZK 16x21x10

Marchio	INA
Diametro del foro	16 mm
Diametro esterno	21 mm
Fw	16 mm
Ew	21 mm
Bc	10 mm
Peso	6 Kg
Carico dinamico di base (C)	8200 kN
Carico statico di base (C0)	9200 kN

KZK 16x21x10 Bearing 2D drawings and 3D CAD models